

Перв. примен.

Справ. №

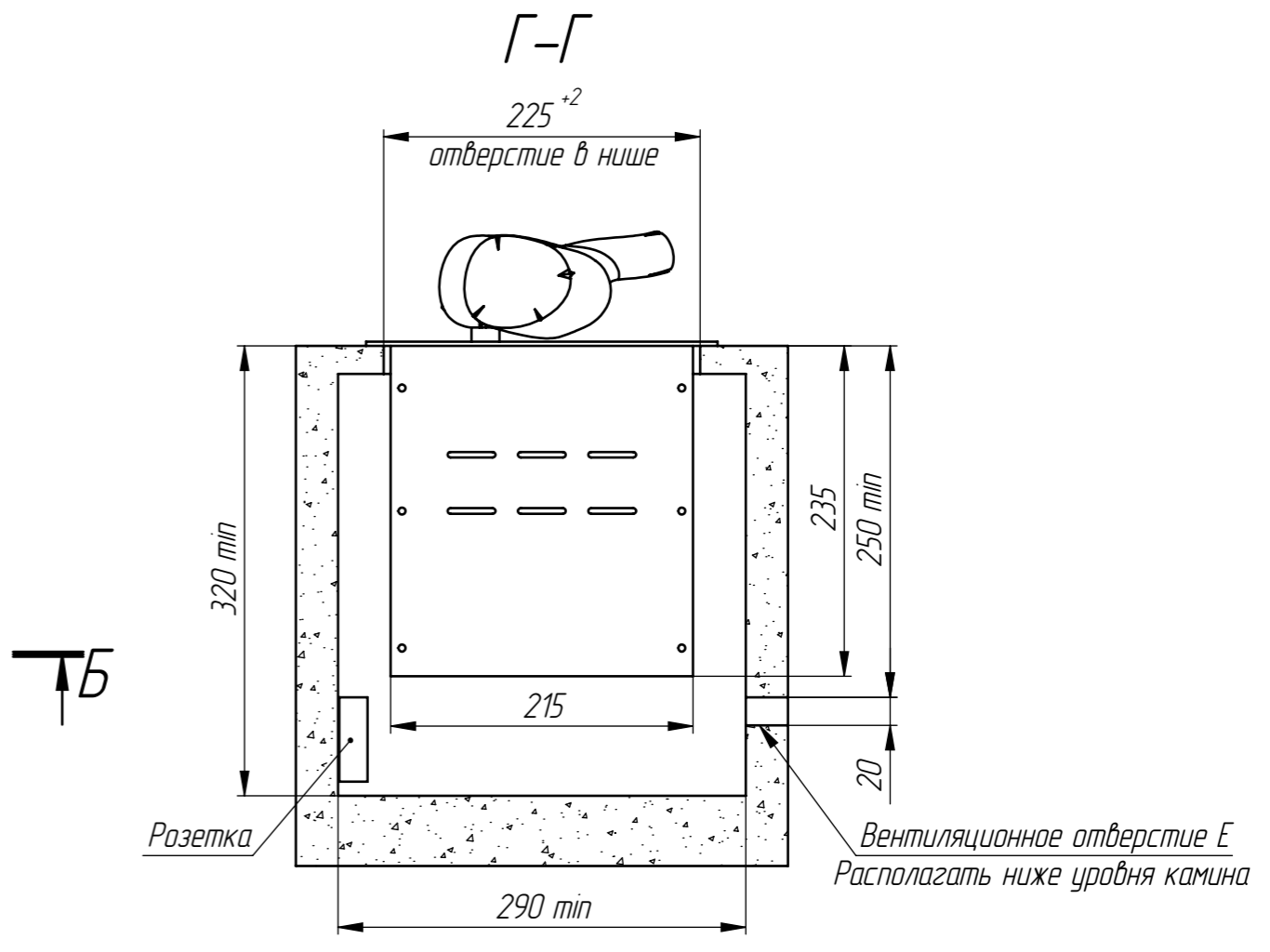
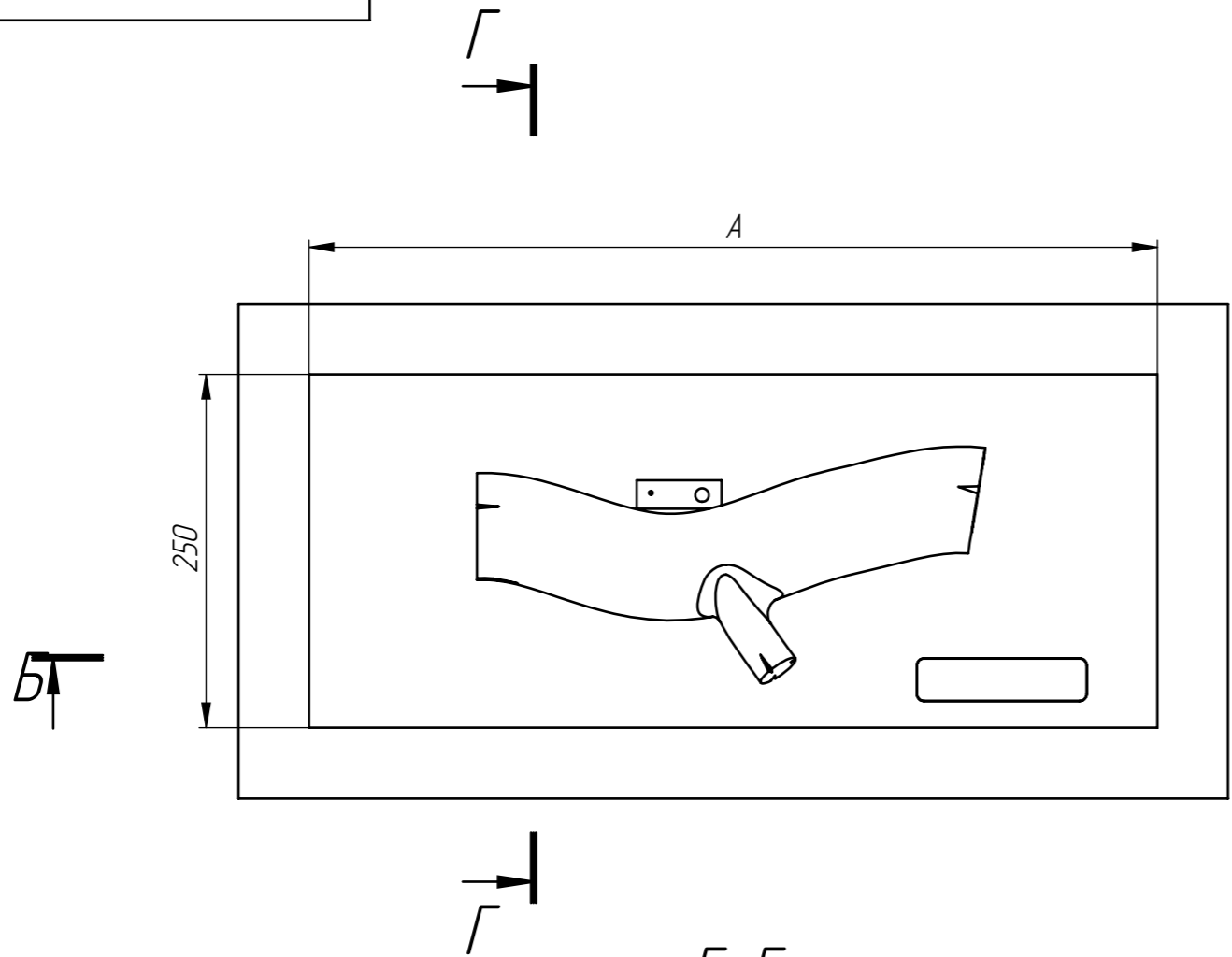
Подпись и дата

Инв. № дубл.

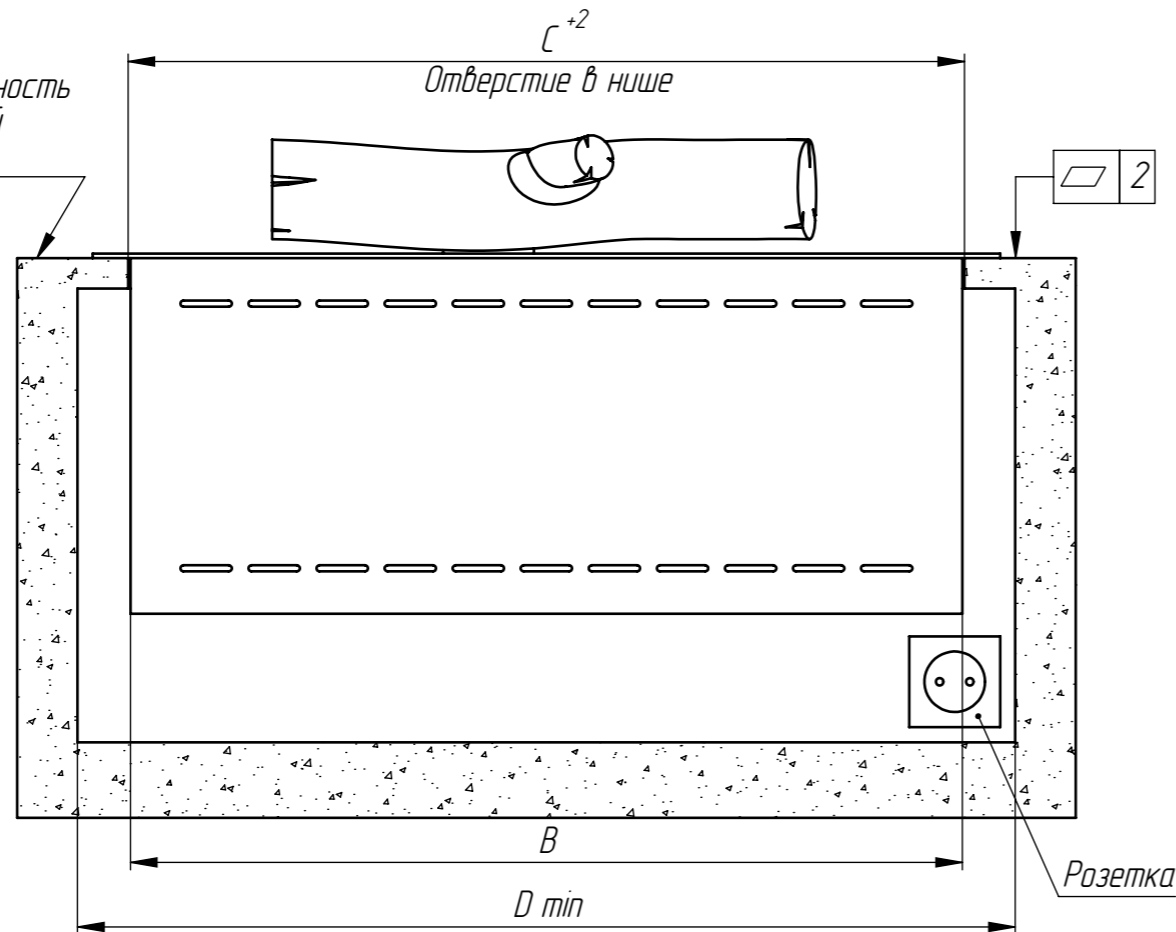
Взам. инв. №

Подпись и дата

Инв. № подл.



Обеспечить горизонтальность и плоскостность опорной поверхности топки



Модель	A, мм	B, мм	C, мм	D, мм	Мин. площадь вент. отв. E, см ²	Масса, кг
LOG 600	600	550	553	620	120	15,6

Изм.	Лист	Подп.	Дата
Разраб.	Ранишевский		
Проб.			
Т. контр.			
Н. контр.			
Утв.			

Установка
автоматических топок
серии LOG

Лит.	Масса	Масштаб
		1:5
Лист	Листов 1	

